

Elektromos ütvecsavarozó 2000W 800Nm 1/2"



Használati utasítás
Az eredeti utasítások fordítása

CE

Kedves vásárló!!!

Köszönjük, hogy megvásárolta termékünket, kívánjuk, hogy elégedett legyen a használatával. Ön egy elektromos ütésfeszítő tulajdonosa lett. Ezt a terméket maximális biztonság és egyszerű kezelhetőség jellemzi. Megbízható és nagy teljesítményű készülék, gyors telepítéssel és használatra készséggel. Bár a működése egyszerű, a használatának meg kell felelnie a jelen használati útmutatóban foglalt követelményeknek és a használat helye szerinti területen érvényes biztonsági előírásoknak.

Elsősegélynyújtási szabályok

Áramütést szenvedett személyeket - válassza le az áramforrásról, vagy biztosítsa őket száraz szigetelővel, az áramütést szenvedett személyt el kell távolítani a tápkábel hatósugarából. Vigyázzon, hogy az érintett személyt ne érintse meg pusztán kézzel, amíg nem kerül a tápvezeték hatósugarán kívülre. Azonnal segítséget kell hívni, szakképzett és képzett személyzetnek.

A készüléken elhelyezett piktogramok magyarázata



Munka közben mindig viseljen védőkesztyűt.



A szerszám használata előtt ismerje meg a használati utasítás tartalmát.



Munka közben mindig viseljen hallásvédelmet.



Munka közben viseljen szemvédőt.

Az eszközöket kizárólag otthoni használatra tervezték, és nem használhatók professzionális, azaz üzleti vagy fizetett munkára.

ÁLTALÁNOS BIZTONSÁGI FELTÉTELEK

FIGYELEM! Olvassa el az összes alábbi utasítást. Ezek be nem tartása áramütést, tüzet vagy személyi sérülést okozhat. A jelen kézikönyvben használt "elektromos szerszám" kifejezés minden elektromos szerszámra vonatkozik, mind a vezetékes, mind a vezeték nélküli szerszámokra.

Kövesse az alábbi utasításokat

Tartsa a munkahelyet jól megvilágítva és tisztán.

A rendetlenség és a rossz megvilágítás balesetveszélyes lehet.

Ne használjon elektromos szerszámokat olyan környezetben, ahol fokozott a robbanásveszély, és ahol gyúlékony folyadékok, gázok vagy gőzök vannak.

Az elektromos szerszámok szikrákat termelnek, amelyek tüzet okozhatnak, ha gyúlékony gázokkal vagy gőzökkel érintkeznek.

Gyermekek és illetéktelen személyek nem léphetnek be a munkahelyre. A koncentráció elvesztése a szerszám feletti uralom elvesztését okozhatja.

Elektromos biztonság

A tápkábel dugójának meg kell felelnie a hálózati aljzatnak. A dugót tilos módosítani. Tilos bármilyen adaptert használni a dugónak a konnektorhoz való igazításához. A konnektorhoz nem illeszkedő, nem adaptált dugó csökkenti az áramütés veszélyét.

Kerülje a földelt felületekkel, például csövekkel, radiátorokkal és hűtőszekrényekkel való érintkezést. A földelt test növeli az áramütés veszélyét. Ne tegye ki az elektromos szerszámokat légköri csapadéknak vagy nedvességnek. A víz és a nedvesség növeli az áramütés kockázatát.

Jó fizikai és szellemi állapotban érkezenek a munkába. Figyeljen arra, amit csinál.

Ne dolgozzon, ha fáradt, kábítószer vagy alkohol hatása alatt áll. Már egy pillanatnyi figyelmetlenség is súlyos sérülést okozhat munka közben.

Viseljen egyéni védőfelszerelést. Mindig viseljen védőszemüveget. Használjon személyes védőfelszerelés csökkenti a súlyos sérülések kockázatát. Kerülje a szerszám véletlen bekapcsolását. Győződjön meg róla, hogy az elektromos kapcsoló "ki" állásban van, mielőtt a szerszámot a hálózatra csatlakoztatja.

Ha a szerszámokat úgy tartja, hogy az ujjá a kapcsolón van, vagy ha a kapcsoló "be/ki" állásban van, az elektromos szerszámok csatlakoztatása súlyos sérülésekhez vezethet.

Mielőtt bekapcsolja az elektromos szerszámot, távolítsa el az összes csavarkulcsot és egyéb, a beállításához használt szerszámot.

A szerszám forgó elemein hagyott csavarkulcs súlyos sérülést okozhat.

Tartsa meg az egyensúlyát. Mindig tartsa meg a helyes testtartást. Ez megkönnyíti az elektromos szerszám irányítását előre nem látható helyzetekben munka közben.

Viseljen védőruházatot. Ne viseljen bő ruházatot és ékszereket. Tartsa távol a haját, a ruházatot és a munkakesztyűt az elektromos szerszámok mozgó részeitől. A laza ruházat, az ékszerek vagy a hosszú haj beakadhat az elektromos szerszám mozgó részeibe.

Elektromos szerszámok használata

Ne terhelje túl az elektromos szerszámokat. Használja a munkához megfelelő szerszámokat. A munkához megfelelő szerszámok kiválasztása hatékonyabb és biztonságosabb munkát biztosít. Ne használjon elektromos szerszámokat, kivéve, ha azok a hálózati kapcsoló nem működik. A hálózati kapcsolóval nem működtethető szerszámok veszélyesek, és javíttatni kell őket. Húzza ki a dugót a hálózati aljzatból, mielőtt beállítás, tartozékok cseréje vagy szerszámok tárolása. Ez csökkenti az elektromos szerszám véletlen bekapcsolásának kockázatát. A szerszámokat gyermekek számára elérhetetlen helyen tárolja. Ne engedje, hogy a szerszámokat használják

a szerszámok használatában nem képzett személyek. Az elektromos szerszámok képzetlen személyek kezében veszélyesek lehetnek. Gondoskodjon a szerszámok megfelelő karbantartásáról. Ellenőrizze a szerszámokat, hogy a mozgó alkatrészek megfelelően ülnek-e és nem lazulnak-e meg. Ellenőrizze, hogy a szerszám alkatrészei nem sérültek-e meg. Ha hibákat talál, azokat meg kell javítani, mielőtt az elektromos szerszámot újra használná.

Sok balesetet a szerszámok nem megfelelő karbantartása okoz. Használja az elektromos szerszámokat és a tartozékokat az alábbi utasításoknak megfelelően. Használja a szerszámot a rendeltetésszerű használatnak megfelelően, a munka típusát és a munkakörülményeket figyelembe véve. Ha a szerszámot nem a tervezettől eltérő munkára használja, az növelheti a veszélyes helyzetek kockázatát.

Javítások

Kizárólag hivatalos szervizközpontokban javíttassa a szerszámot, amelyek kizárólag eredeti pótalkatrészeket használnak. Ez biztosítja az elektromos szerszám megfelelő biztonságát.

További biztonsági utasítások

A szerszám használata során mindig tartsa be a használati útmutatóban található biztonsági utasításokat, valamint az egyéb biztonsági utasításokat. Ne tegye ki a szerszámot légköri csapadéknak és nedvességnek. Mindig ellenőrizze, hogy a meglévő hálózati feszültség megfelel-e a szerszám típustábláján feltüntetett feszültségnek.

A használt tartozékokat a szerszámtáblán megadott terheléshez és fordulatszámhoz kell igazítani.

A csatlakoztatott szerszámoknak működőképesnek, tisztának és sérülésmentesnek kell lenniük, méreteiknek pedig illeszkedniük kell az orsó méreteihez.

Tilos módosítani a befogócsapszeget vagy a tengelyt.

A munka során védőszemüveget kell viselni, kesztyű és védőruha ajánlott. Munka közben mindig mindkét kézzel tartsa a ütvecsavarkulcsot.

Ütőfeszítő kezelője

FIGYELEM! A berendezés cseréjét csak a tápkábel kihúzásával szabad elvégezni. Húzza ki a szerszámkábel dugóját a hálózati aljzatból!

Mielőtt egy csavart vagy anyát dugókulccsal kezdene meghúzni, kézzel húzza meg a csavart vagy anyát a menetig (legalább négy fordulatot).

Győződjön meg róla, hogy a dugókulcs méretét jól választották ki a kívánt elemhez. csavarja ki vagy húzza meg. A rosszul megválasztott méret mind a csavarkulcs, mind az anya vagy csavar sérülését okozhatja.

Meghúzás és meglazítás

Szereljen fel egy megfelelő ütvecsavarkulcsot a tengelyre. Csatlakoztassa a szerszámot a tápegységhez.

Fogja meg a szerszámot mindkét kezével.

Csúsztassa a dugókulcsot az anya vagy a csavar fejére.

Nyomja meg és tartsa a kapcsolót a kívánt forgásiránynak megfelelő pozícióban.

FIGYELEM! Ha a csavar nem akar meglazulni, ne tartsa nyomva a gombot 3 másodpercnél tovább. Ellenkező esetben az ütőszerkezet megsérülhet.

Húzás esetén nyomja meg és tartsa a kapcsolót F állásban, lazítás esetén pedig R állásban.

Meghúzás esetén a maximális nyomaték elérésekor a túlterheléses tengelykapcsoló aktiválódik, és a hajtáslánc kioldódik. Ekkor fel kell engedni a kapcsolót, és meg kell várni, amíg a motor fordulatszáma teljesen leáll.

A csavarok meglazításakor ellenőrizze a nyomatékot, amellyel az anyát meghúzták, nem haladja meg a meghúzó maximális nyomatékát. Ebben az esetben is aktiválódik a túlterheléses tengelykapcsoló, és a csavar meglazítása nem biztos, hogy lehetséges.

A csavar meglazítása után engedje el a nyomást a készülék kapcsolóján, és várjon, amíg a motor fordulatszáma teljesen leáll. A munka befejeztével válassza le a szerszámot az áramforrásról, és végezze el a karbantartást.

Karbantartás és ellenőrzés

FIGYELEM! Bármilyen beállítási, szervizelési vagy karbantartási munka megkezdése előtt húzza ki a szerszám dugaszát a hálózati aljzathól.

A munka befejezése után külső szemrevételezéssel és értékeléssel ellenőrizni kell az elektromos szerszám műszaki állapotát:

- Testek és fogantyúk,
- Elektromos kábel dugóval és gumisapkával,
- Az elektromos kapcsoló működése,
- Szellőzőnyílások,
- A kefék szikrázása, csapágy- és fogaskerékzaj, a munka beindulása és egyenletessége.

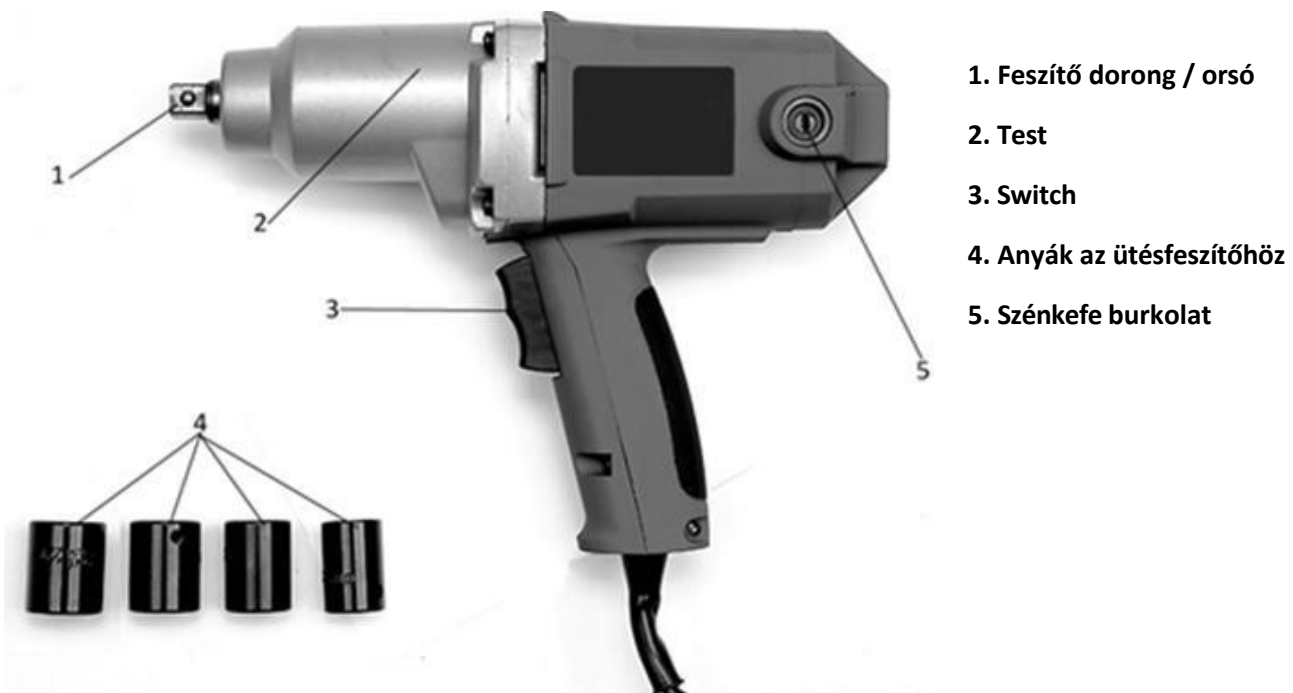
A jótállási időszak alatt a felhasználó nem szerelheti szét az elektromos szerszámot, és nem változtathatja meg a berendezés bármely alkatrészét vagy részegységét, mivel ez a jótállási jogok érvénytelenségét vonja maga után. Az ellenőrzés vagy a működés során észlelt rendellenességek jelzik a szakszervizben történő javítást. A munka befejeztével a burkolatot, a szellőzőnyílásokat, a kapcsolókat, a kiegészítő fogantyút és a burkolatokat meg kell tisztítani, például egy (legfeljebb 0,3 MPa nyomású) légsugárral, kefével vagy száraz ruhával, vegyszerek vagy tisztítófolyadékok használata nélkül.

Tisztítsa meg a szerszámokat és a fogantyúkat tiszta, száraz ruhával. Szükség esetén zsírtalanítsa.

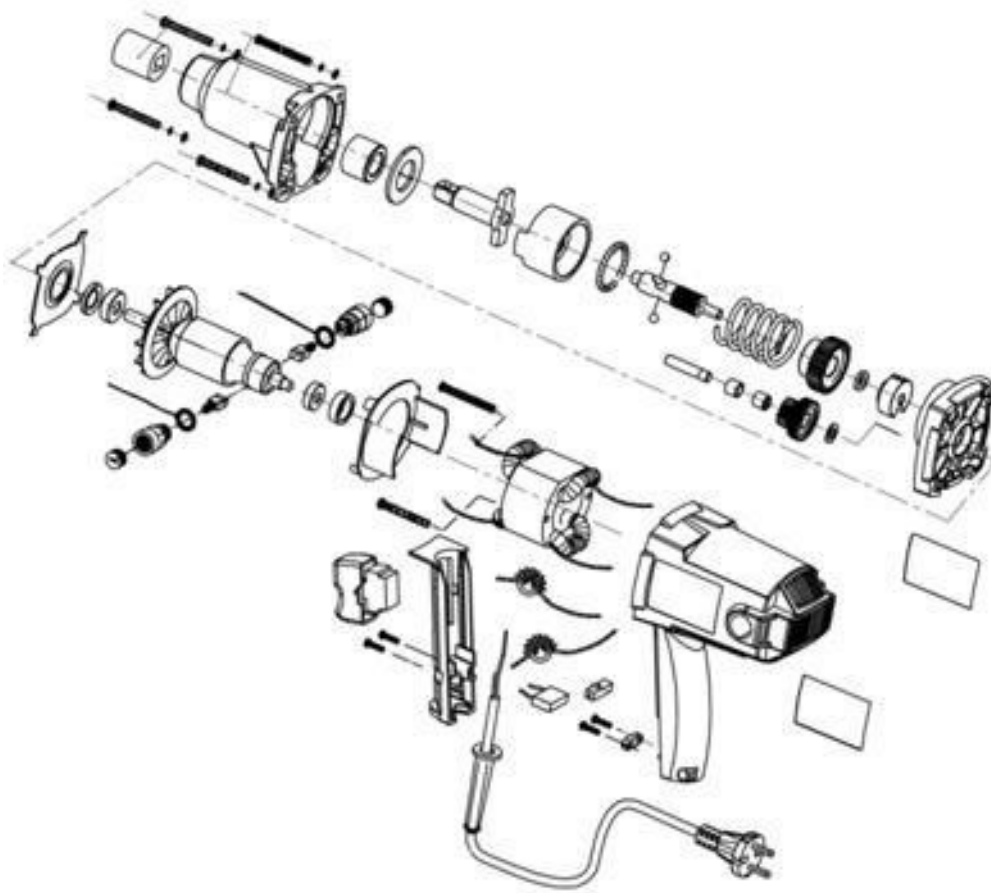
Műszaki paraméterek

Modell	M80490A	
	Mértékegység	Érték
Névleges feszültség	V	230
Teljesítmény frekvencia	Hz	50
Maximális teljesítmény	W	2000
Üresjárat fordulatszám	rpm	2200
Orsó mérete	Thumbs	1/2"
Elektromos szigetelési osztály		II.
A védelem mértéke		IP20
Súly	Kg	4,3
Zajszint		
Akusztikai nyomás	dB[A]	87,5+-3,0
Akusztikai teljesítmény	dB[A]	98,5+-3,0
Rezgésszint (maximális hatékonysággal történő meghúzás)	m/s ²	9,93+-1,5

Szerszámtervezés



Magyarázó kép



Jótállási feltételek

A 136/2002 sz. törvény értelmében az Ön által megvásárolt termékre az eladástól számított 24 hónapos garancia vonatkozik. Kereskedelmi vagy kereskedelmi célokra használt áruk vásárlása esetén üzleti tevékenység esetén a jótállási idő 12 hónap. A garancia csak akkor érvényes, ha a termékeket a használati utasításnak és a felhasználási módnak megfelelően használják.

A garancia nem terjed ki a természetes elhasználódásnak, a túlterhelésnek, a termék rendeltetésétől eltérő célra történő használatának, valamint a szállítás vagy a nem megfelelő (nem szakszerű) kezelés által okozott hibákra. Nem megfelelő kezelésnek tekintjük azt a példát, amikor nem tartották be a kezelési útmutatót és a termék kezelésére vonatkozó, általánosan kötelező érvényű előírásokat. Hasonlóképpen értékeljük az ajánlott karbantartáson túli, nem szakszerű javítási kísérletet is.

A garancia kizárólag az anyaghibák, a gyártási összeszerelési vagy feldolgozási technológia hibái által okozott hibákra vonatkozik.

A garanciára való hivatkozás joga megszűnik:

1) a terméket nem a használati utasításnak megfelelően használták

- 2) a gyártó előzetes írásbeli beleegyezése nélkül bármilyen beavatkozás történt a gép tervezésébe
- 3) a terméket a rendeltetésétől eltérő körülmények között vagy célokra használták fel
- 4) a termék egy részét nem eredeti alkatrészre cserélték ki
- 5) a termék károsodása vagy túlzott elhasználódása a nem megfelelő karbantartás miatt következik be
- 6) külső mechanikai, termikus vagy kémiai hatások által okozott károkat
- 7) a hibákat a termék nem megfelelő tárolása vagy kezelése okozta
- 8) a terméket (a terméktípusra vonatkozóan) agresszív környezetben használták, pl. poros, páras környezetben.
- 9) a terméket a megengedett terhelést meghaladóan használták

A garancia nem terjed ki azokra az elemekre, amelyek a normál működésük miatt várhatóan elhasználódnak (pl. a szénszálak, gyújtógyertyák stb. kopása).

A termékek üzemeltetéséhez csak az ajánlott tartozékokat és eredeti pótalkatrészeket használja.

A hiba felfedezése után azonnal reklamáljon a terméket értékesítő kereskedőnél, és érdeklődjön a javítási lehetőségekről egy hivatalos javítóműhelynél. Ha az Ön által bejelentett hiba nem tartozik a jótállás hatálya alá, akkor az ellenőrzéssel, valamint az összeszereléssel és szétszereléssel kapcsolatos munkálatokról és költségekről számlát állítunk ki Önnek. alkatrészek.

Reklamáció esetén nyújtson be egy megfelelően kitöltött jótállási jegyet vagy más, az eladás dátumával ellátott vásárlást igazoló dokumentumot.

A terméket tiszta, megfelelően megtisztított, portól és szennyeződésektől mentes állapotban adja be javításra. A hiba pontos diagnosztizálásához küldje be a termékkel együtt az eredeti tartozékokat.

Szállítási szolgáltatással történő szállítás esetén öntse ki a termékből az el nem fogyasztott üzemanyagot és olajat. A terméket megfelelően csomagolja, lehetőleg az eredeti csomagolásban, hogy ne sérüljön meg. A nem megfelelő csomagolás okozta sérülések nem fogadhatók el garanciális hibaként!

A motorokban csak a megfelelő besorolású üzemanyagokat és olajokat, illetve a márkakereskedő által ajánlott üzemanyagokat és olajokat használjon. A nem megfelelő üzemanyagok és olajok használata által okozott károokra a garancia nem terjed ki.